

MARKTEKNISK UNDERSÖKNINGSRAPPORT/
GEOTEKNIK

Uppdrags nr: 112-066
Datum: 2012-05-15

GEOTEKNISK UTREDNING
ANGERED 7:57, DELAR AV 1:34 OCH S:44
GÖTEBORGS STAD

Rev:
Datum:



TELLSTEDT I GÖTEBORG AB
Avd geoteknik och mätteknik

Handläggare: Thomas Östergren
Tel 031- 723 73 21
thomas.ostergren@tellstedt.se



TELLSTEDT I GÖTEBORG AB
Varbergsgatan 12A, 412 65 Göteborg
Tel 031-723 73 00 Fax 031-335 81 09
www.tellstedt.se
Org nr 55 64 54-0861

Innehåll

1	OBJEKT	3
2	ÄNDAMÅL.....	3
3	UNDERLAG FÖR UNDERSÖKNINGEN.....	3
4	STYRANDE DOKUMENT	4
5	GEOTEKNISK KATEGORI.....	4
6	BEFINTLIGA FÖRHÅLLANDEN	4
6.1	Topografi.....	4
6.2	Ytbeskaffenhet.....	4
6.3	Befintliga konstruktioner	5
7	POSITIONERING	5
8	GEOTEKNISKA FÄLTUNDERSÖKNINGAR.....	5
8.1	Utförda undersökningar.....	5
8.2	Undersökningsperiod.....	6
8.3	Fältingenjör	6
8.4	Provhantering	6
9	GEOTEKNISKA LABORATORIEUNDERSÖKNINGAR.....	6
9.1	Utförda undersökningar.....	6
9.2	Undersökningsperiod.....	6
9.3	Laboratorieingenjörer	6
10	HYDROGEOLOGISKA UNDERSÖKNINGAR.....	6
11	HÄRLEDDA VÄRDEN	7
12	VÄRDERING AV UNDERSÖKNING	7
12.1	Generellt	7
13	ÖVRIGT	7

4 STYRANDE DOKUMENT

Tabell 1. Planerings- och redovisning

Undersökningsmetod	Standard eller annat styrande dokument
Fältplanering och utförande	Rapport 1:96 (SGF fälthandbok)
Beteckningssystem	SGF/BGS beteckningssystem 2001:2

Tabell 2. Fältundersökningar

Undersökningsmetod	Standard eller annat styrande dokument
Geoteknisk undersökning och provning-provtagning genom borrhings- och utgrävningsmetoder och grundvattenmätning	Rapport 1:96 (SGF Fälthandbok)
Slb-sondering	Rapport 1:96 (SGF Fälthandbok)
Tr-sondering	Rapport 1:96 (SGF Fälthandbok)

Tabell 3. Laboratorieundersökningar

Klassificering	SIS-CEN ISO 14688-1:2002
Vattenkvot	SIS-CEN ISO/TS 17892-1:2005

5 GEOTEKNISK KATEGORI

Utförda undersökningar är utförda i enlighet med geoteknisk kategori 2.

6 BEFINTLIGA FÖRHÅLLANDEN

6.1 Topografi

Undersökningsområdet är beläget i anslutning till Angereds kyrka i Gunnilse. Området utgörs av åker/ängsmark, skogsmark samt till viss del gräsbevuxna ytor i anslutning till befintliga byggnader. Berg i dagen förekommer i och runt om området. Marknivån inom det undersökta området varierar mellan ca +92 och ca +110. En översiktlig inmätning av berg i dagen och trädgränser har utförts, och redovisas på ritning G-1.

6.2 Ytbeskaffenhet

De redovisade jordmäktigheterna är uppmätta i provtagningspunkterna och gäller i de specifika punkterna. Således kan mäktigheterna variera mellan punkterna och inom undersökningsområdet.

Jordlagerföljden inom området har studerats med hjälp av skruvprover från sonderingspunkt 1, 2, 10, 13, 18 och 19.

Jordlagren består överst av ett mulljordslager som varierar från 0,3-1,1 m. Därunder hittas sand med varierande inslag av sten, grus, lera, silt och i punkt 2 och 13 även gytta. I punkt 10 och 13 finns lera från ca 1 m djup. I punkt 10 innehåller leran sand- och siltskikt och är torrskorpefast. Se bilaga 1:1-2 för mer detaljerad information.

De största jorddjupen finns i norra delen av det västra delområdet. Sonderade djup varierar där mellan ca 6 – 11 m (borrhål 1, 2, 4, 5, 7, 10 och 11). I området öster och söder om kyrkan varierar de sonderade djupen mellan 0,2 – 2,8 m, undantaget borrhål 13 och 18, där djupen är drygt 4 m.

Bergets nivå har ej undersökts, men stopp mot sten block eller berg har noterats vid slagsondering i samtliga undersökningspunkter utom 1, 4, 7 och 10 där stopp i morän med trycksondering noterats.

6.3 Befintliga konstruktioner

Sydöst om den befintliga kyrkogården finns en större trävilla med tillhörande förrådsbyggnader.

7 POSITIONERING

Sonderingspunkterna, trädgränser samt berg i dagen har mätts in med GPS, understödd av SWEPOS fasta referensstationer.

Koordinatsystem: Sweref 99 12 00.

Höjdsystem: RH 2000

8 GEOTEKNISKA FÄLTUNDERSÖKNINGAR

8.1 Utförda undersökningar

Den geotekniska undersökningen utfördes med borrhandsvagn Geotech 504 och bestod i:

- Tr -Trycksondering i 20 punkter
- Slb -Slagsondering i 17 punkter
- Skr -Skruvprovtagning i 6 punkter, störd provtagning
- Gw -Montering av grundvattenrör i 3 punkter

Tabell 4. Utförda fältundersökningar

Und. punkt	Tr	Slb	Skr	Gw	Und. punkt	Tr	Slb	Skr	Gw
1	X		X		12	X	X		
2	X	X	X	X	13	X	X	X	X
3	X	X			14		X		
4	X				15	X	X		
5	X	X			16	X	X		
6	X	X			17	X	X		
7	X				18	X	X	X	
8	X	X			19	X	X	X	
9	X	X			20	X	X		X
10	X		X		21	X	X		
11	X	X							

8.2 Undersökningsperiod

Den geotekniska undersökningen utfördes under april 2012.

8.3 Fältingenjör

Fältarbetet har utförts av fältingenjör Mikael Enkvist, Tellstedt i Göteborg AB.

8.4 Provhantering

Upptagna skruvprover har placerats i plastpåsar och förts till Tellstedt i Göteborg AB:s eget laboratorium.

9 GEOTEKNISKA LABORATORIEUNDERSÖKNINGAR

9.1 Utförda undersökningar

Jordartsbenämning har utförts på upptagna skruvprover (borrhål 1, 2, 10, 13, 18 och 19). Vattenkvot har utförts på upptagna skruvprov i borrhål 13, se *bilaga 1:1-2 112-066*.

Tabell 5. Utförda laboratorieundersökningar

Und punkt	Jordart	Vattenkvot W (%)	Densitet ρ t/m ³	Konflytgräns W _L	Sensitivitet S _T	Skjuv- hållfasthet (ored. τ_{fu} , kPa) Konprov	Omrörd skjuvhållfasthet
Bh 1	X						
Bh 2	X						
Bh10	X						
Bh13	X	X					
Bh18	X						
Bh19	X						

9.2 Undersökningsperiod

Jordartsbenämning samt vattenkvot (borrhål 1 och 13) utfördes 2012-04-26 av Jörgen Jonasson, Tellstedt i Göteborg AB.

Jordartsbenämningen i borrhål 2, 10, 18 och 19 utfördes i fält av fältgeotekniker Mikael Enkvist.

9.3 Laboratorieingenjörer

Jörgen Jonasson, Tellstedt i Göteborg AB.

10 HYDROGEOLOGISKA UNDERSÖKNINGAR

Vid undersökningstillfällena har grundvattenytan observerats i skruvprovtagningshål enligt följande:

Bh1	2,4 m under markytan
Bh2	0,6 m under markytan
Bh13	0,2 m under markytan
Bh19	0,4 m under markytan

Vid avläsning 2012-05-04 av installerade grundvattenrör observerades följande nivåer:

GW2	1,0 m under markytan
GW13	0,6 m under markytan
GW20	0,4 m under markytan

11 HÄRLEDDA VÄRDEN

- Bilaga 1:1-2 112-066 Skruvprovtagningstabell

12 VÄRDERING AV UNDERSÖKNING

12.1 Generellt

Den geotekniska undersökningen utfördes utan problem. Inga avvikelser eller problem vid laboratorieundersökningar har heller noterats.

13 ÖVRIGT

Bilagor

- Bilaga 1:1-1:2 112-066 Skruvprovtagningstabell
- Ritning G-1 112-066 Sonderingsplan, skala 1:500
- Ritning G-2 112-066 Sonderingsresultat, skala 1:200

Uppdrag: Angereds Kyrka
Uppdrag nr: 112-066
Datum: 2012-04-26
Utförd av: ME / JJ

Bilaga 1:1

Borrhål	Provtag-nivå	Provtag-metod	Jordart	Vattenyta mummy	Vattenkvot %	Tjälfarlig-klass	Konflyt-gräns (%)
1	0,0-0,5 0,5-1,1 1,1-2,5 2,5-3,0 3,0-4,1 4,1-4,6 4,6-5,5 5,5-6,0	Skr	sandig MULLJORD, något grusig, tegelrester MULLJORD, något sandig, något grusig SAND SAND (blöt) SAND (mycket blöt) SAND med siltskikt SAND (torr) SAND	2,4			
2	0,0-0,6 0,6-1,0 1,0-2,2 2,2-2,9 2,9-3,6 3,6-5,0	Skr	sandig MULLJORD MULLJORD, något sandig, något grusig lerig SAND, något grusig (blöt) gyttjig SAND (blöt) SAND med siltskikt SAND	0,6			
10	0,0-0,3 0,3-0,8 0,8-1,1 1,1-1,8 1,8-2,3 2,3-3,4 3,4-4,2 4,2-4,5 4,5-6,7 6,7-7,4 7,4-7,7 7,7-8,0	Skr	MULLJORD, något grusig, något stenig grusig SAND, något stenig sandig grusig TORRSKORPELERA, något stenig sandig TORRSKORPELERA sandig TORRSKORPELERA, siltskikt TORRSKORPELERA, sandskikt, siltskikt SAND sandig TORRSKORPELERA SAND lerig SAND TORRSKORPELERA, sandskikt SAND				
13	0,0-0,3 0,3-1,1 1,1-1,6 1,6-2,0 2,0-2,6 2,6-3,2	Skr	sandig MULLJORD mullhaltig SAND, något stenig, något grusig sandig LERA, något grusig gyttjig sandig LERA SAND SAND	0,2	40 38		

TELLSTEDT I GÖTEBORG AB

Varbergsgatan 12A
412 65 GÖTEBORG
Tel 031-723 73 00. Fax 031-335 81 09

E-post info@tellstedt.se

Uppdrag: Angereds Kyrka
Uppdrag nr: 112-066
Datum: 2012-04-26
Utförd av: ME / JJ

Bilaga 1:2

Borrhål	Provtagn.-nivå	Provtagn.-metod	Jordart	Vattenytamumy	Vattenkvot %	Tjälfarlig.-klass	Konflytgräns (%)
18	0,0-0,3 0,3-0,5 0,5-1,0 1,0-2,0	Skr	MULLJORD grusig SAND, något stenig (rödbrun) grusig SAND, något stenig (grå) stenig grusig SAND				
19	0,0-0,4 0,4-1,0 1,0-2,0	Skr	MULLJORD grusig SAND, något stenig (mycket lös) stenig grusig SAND	0,4			

TELLSTEDT I GÖTEBORG AB

Varbergsgatan 12A
412 65 GÖTEBORG
Tel 031-723 73 00. Fax 031-335 81 09

E-post info@tellstedt.se



Teckenförklaring

- Tr- Trycksöndering, utförd till fast botten
- Slb- Slagsöndering till fast botten
- Skr- Skruvprovtagning (störda jordprover)
- Grundvattenrör
- Berg i dagen
- Trädgräns
- Barrträd
- Blandskog
- Lövträd
- Åkermark

BET	ANT	ÄNDRINGEN AVSER	SIGN	DATUM

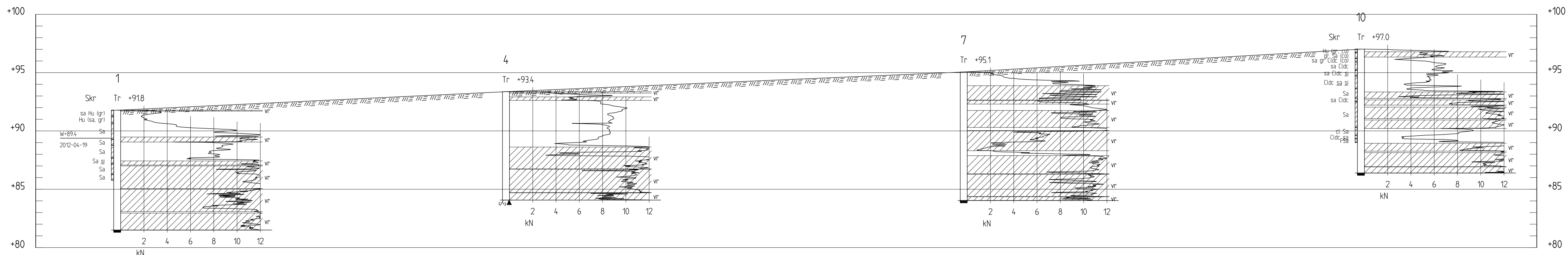
GÖTEBORGS STAD
 ANGERED 7:57, delar av 1:34 och S:44

TELLSTEDT
 BYGGKONSTRUKTION GEOTEKNIK MÄTTEKNIK
 Varbergsgatan 12A 412 65 Göteborg
 Tel 031-723 73 00 Fax 031-335 81 09
 www.tellstedt.se

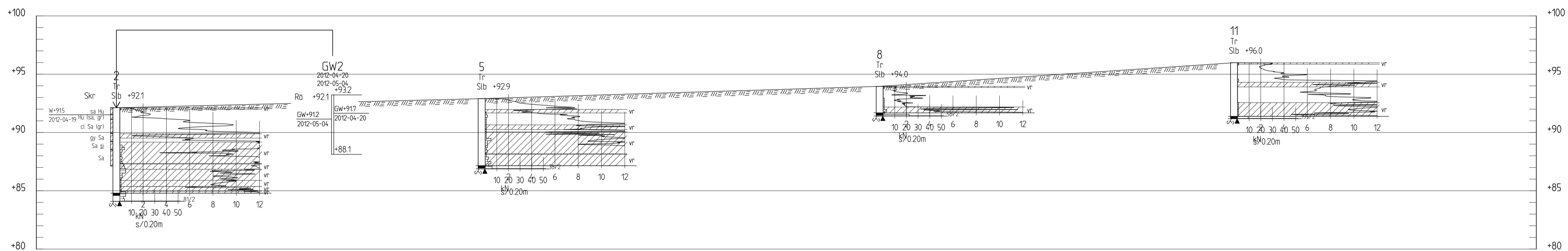
LIPPDRAG NR 112-066	RITAD AV J.J.	HANDLÄGGARE T. ÖSTERGREN
DATUM 2012-05-15	ANSVARIG T. ÖSTERGREN	

GEOTEKNISK UNDERSÖKNING
 SONDERINGSPLAN

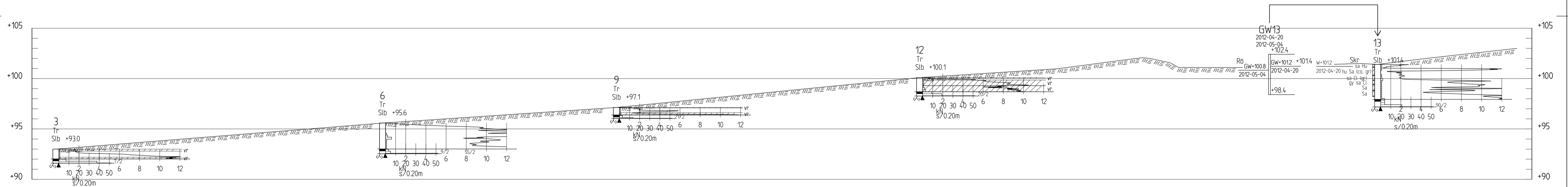
SKALA A1 1:500	NUMMER G-1	BET 1
----------------------	---------------	----------



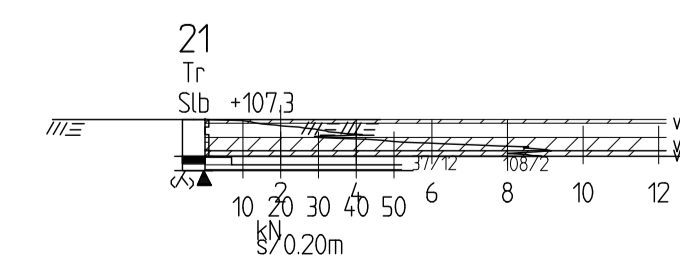
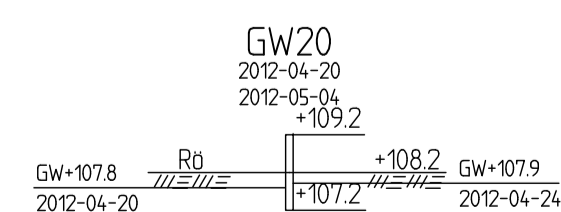
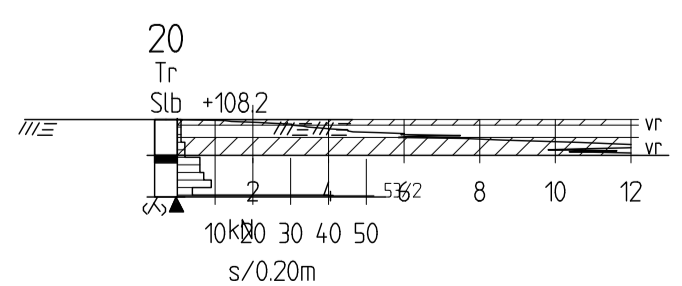
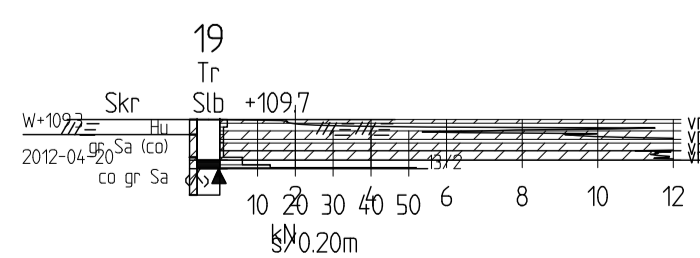
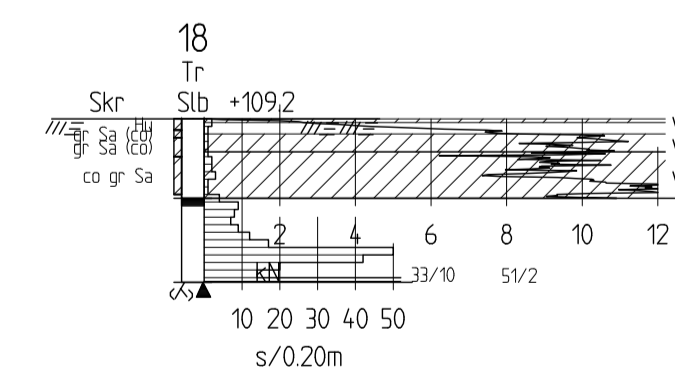
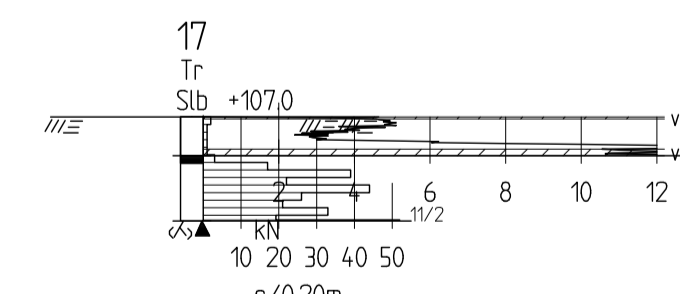
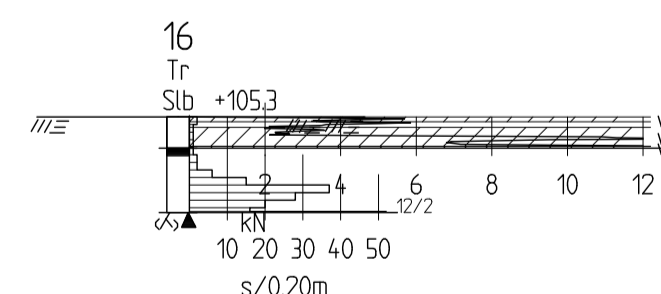
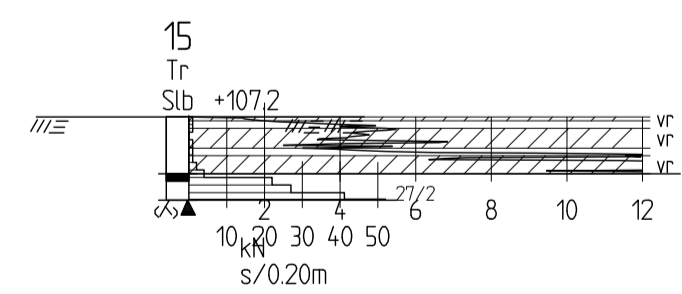
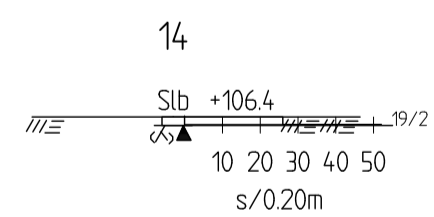
SEKSION A-A
1: 200



SEKSION B-B
1: 200



SEKSION C-C
1: 200



BET	ANT	ÄNDRINGEN AVSER	SIGN	DATUM

GÖTEBORGS STAD
ANGERED 7:57, delar av 1:34 och S:44

TELLSTEDT
BYGGKONSTRUKTION GEOTEKNIK MÄTTEKNIK
Varbergsgatan 12A 412 65 Göteborg
Tel 031-723 73 00 Fax 031-335 81 09
www.tellstedt.se

LUPPDRAG NR 112-066	RITAD AV J.J.	HANDLÖGGARE T. ÖSTERGREN
DATUM 2012-05-15	ANSVARIG T. ÖSTERGREN	

GEOTEKNIK UNDERSÖKNING
SONDERINGSRESULTAT

SEKSION A-A, B-B, C-C och BORRHÅL 14-21

SKALA	NUMMER	1 BET
A1 1:200		G-2